

# SRT-1(F) 便携式表面粗糙度测量仪

## PORTABLE SURFACE ROUGHNESS TESTER

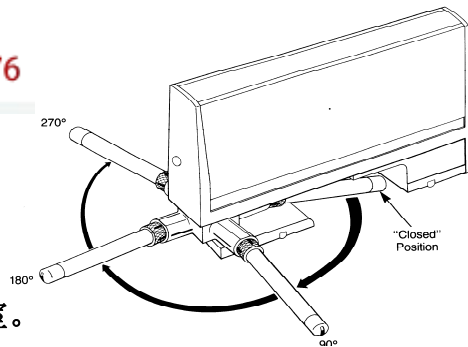


技术咨询与报价

电话: 18823303057 QQ:2104028976

### 特点:

- 设计新颖，结构紧凑，经济耐用。
- 可用于检测不同形状表面的粗糙度，包括：平面、外圆、内孔、凹槽及其他较难测量的表面。
- 既可在车间现场使用，也适用于计量室和实验室。
- 传感器可在内置或转出至  $90^\circ$ 、 $180^\circ$  及  $270^\circ$  进行测量，可轻松满足不同状况下的检测要求。
- 仪器可在垂直甚至倒置的状态下进行操作。
- 参数：
  - Ra: 轮廓算术平均值
  - Ry /Rmax: 轮廓最大峰谷值
  - Rz: 5 个最大峰谷值的平均值
- 符合 ISO, DIN, ANSI, JIS 标准。
- 顶置液晶数字显示，读数方便。
- 测量结果公/英制可选择。
- 可配置标准 RS-232 输出端口，将测量结果输出至微型打印机或电脑。



## 主要技术参数:

测量参数	Ra, Rz, Ry
测量范围:	Ra: 0.05 $\mu\text{m}$ ~ 9.99 $\mu\text{m}$ / 2 $\mu\text{m}$ " ~ 400 $\mu\text{m}$ " Rz, Ry/Rmax: 0.2 $\mu\text{m}$ ~ 25.0 $\mu\text{m}$ / 8 $\mu\text{m}$ " ~ 999 $\mu\text{m}$ "
显示分辨率	0.01 $\mu\text{m}$ / 1 $\mu\text{m}$ "
取样长度 ( $\lambda\text{c}$ )	0.25 mm, 0.8mm, 2.5 mm 可选
测量行程及评定长度	1\3\5 倍取样长度 (取样长度 2.5mm 时为 2 倍)
系统示值误差:	$\pm 10\%$
示值重复性	$\leq 6\%$
传感器类型	高精度压电晶体
针尖角度	90°
触针针尖半径	金刚石触针, 10 $\mu\text{m}$ , 5 $\mu\text{m}$ 可选
导头	超耐磨红宝石导头, 导头半径大于 40mm
显示器	3 位数字液晶显示
电源	9V 高性能碱性电池
电池容量	约 3000 次测量
标准	兼容 ISO, JIS, ANSI, DIN 标准
仪器外形尺寸	145mm*85mm*33mm
仪器重量	约 450 克

## 标准配置

◇ 驱动运算显示器 (主机)	◇ F 型标准传感器
◇ 标准样板	◇ 校准垫块
◇ 螺丝刀	◇ 说明书
◇ 手提箱	◇ 碱性 9V 电池

## 选配件

### ● 小立柱工作台

配套使用小立柱, 可使测量更方便、更稳定, 尤其适用于检测内孔、凹槽等较难测量的表面。

尺寸: 135 mm \* 80 mm \* 210 mm

高度工作范围: 150 mm



### ● 数据输出 (订货时预定, 改进型)

仪器可选配 RS232 接口, 将测量结果输出至专用打印机或通过电脑 WINDOWS 通讯软件超级终端接收并保存。



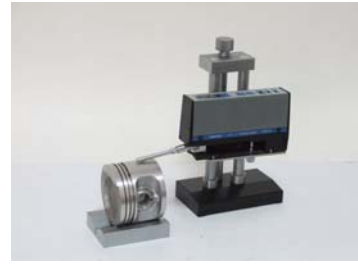
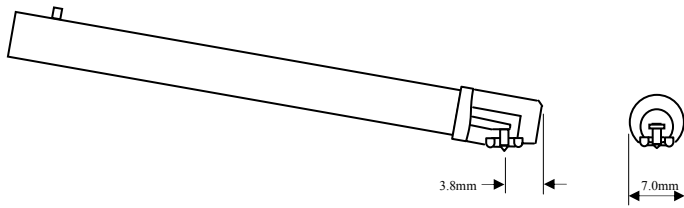
### ● 大立柱工作台

450mm\*250mm\*70mm 花岗岩平板, 300mm 可升降立柱, 可 90° 旋转的仪器安装板, 可方便、可靠地检测外圆、内孔、凹槽及倾斜面等复杂形状表面的粗糙度。亦可配置十字, 倾斜工作块, 方便小型零件的放置和检测。



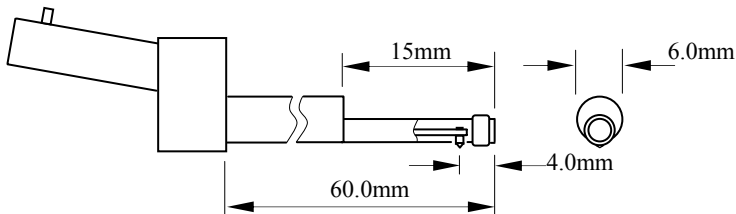
## ● 传感器 —用于不同工件表面的粗糙度的测量

### 1. 标准传感器 (SFP-2001 or SFP-2002)



— 大多数的表面粗糙度测量使用 SFP-2001 型，国际标准的圆锥形金刚石触针， $R = .0004''/10\mu\text{m}$ ；SFP-2002 型， $R = .0002''/5\mu\text{m}$ 。用于检测平面、外圆，直径不小于 60 的内孔，以及曲轴等。

### 2. 内孔 (小孔) 传感器——测量内孔表面的粗糙度， 最小内孔孔径 5mm，最长长度 15.0mm， 孔径大于 10mm 时，最长长度 60mm。



### 3. 凹槽传感器——测量凹槽或盲孔底部的粗糙度， 窄槽：槽宽大于 3 mm，最大深度为 8mm； 宽槽：槽宽大于 8 mm，最大深度为 15mm。

