

# 威乐Weller WES 51焊台

50W模拟控制、普通焊台

技术咨询与报价

电话：18823303057 QQ:2104028976









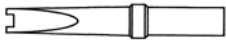
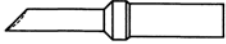


- 发热体与温度传感器的创新组合，提高升温及回温速度
- 无线锁温，保证焊接工艺
- 99分钟自动关机，节约使用成本
- 根据烙铁头形状，可以校准温度
- 符合人体学的焊笔，使用更舒服
- 使用ET系列烙铁头

型号		WES 51 / WESD 51	
功率	60W	焊笔	PES 51
工作电压	220V /50Hz,输出24V	功率	50W
温度范围	50℃~480℃	电线长度	1.22M
空载温漂	±6℃	标配烙铁头	ETT
温度准确性	±5%	支架	PH 80
焊嘴接地电阻	≤2Ω	可选烙铁头系列	ET系列
焊嘴漏电压	≤2mv		



型号	描述
LR 21 50W大热量焊笔	• 使用ET系列烙铁头

### 用于LR 21的烙铁头

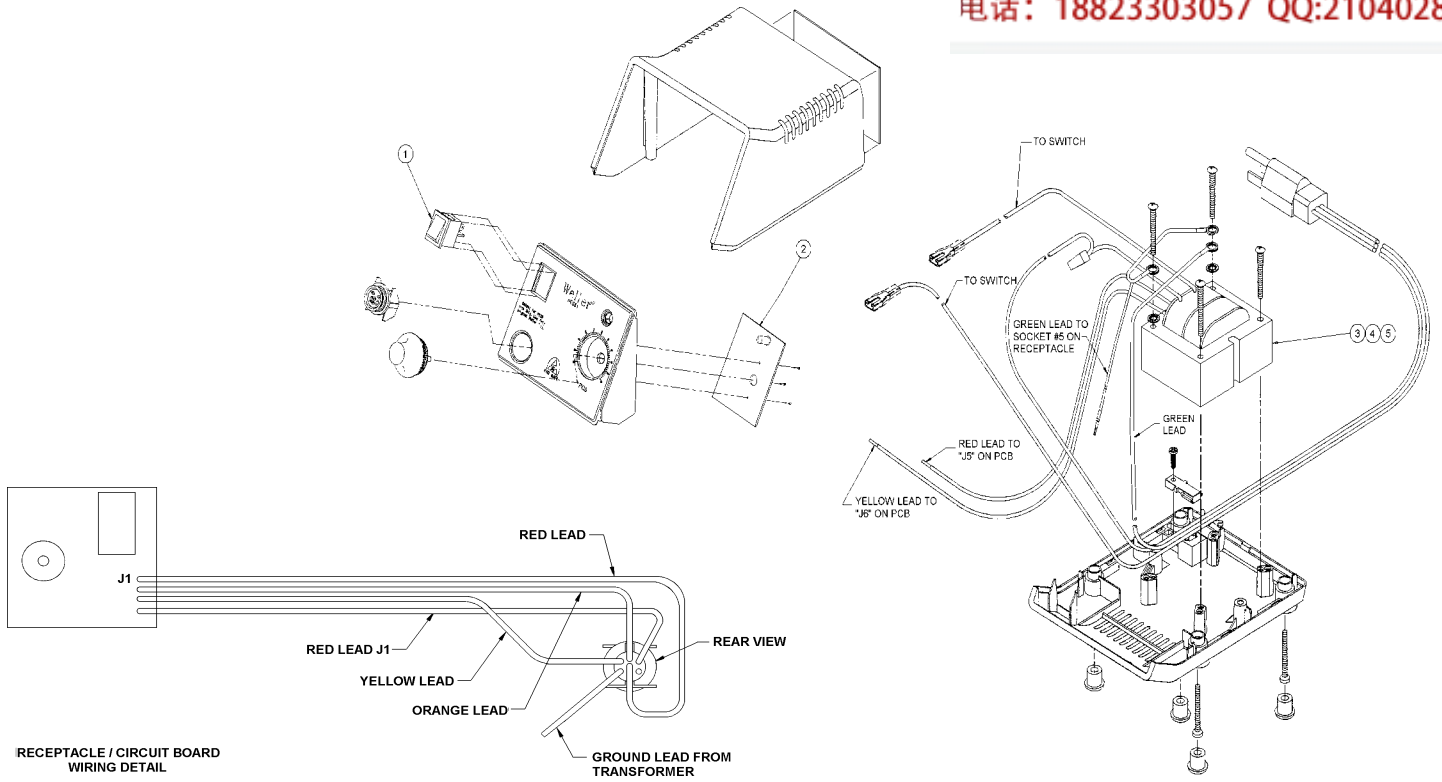
	型号	描述	A	B
	ET S	长尖头	Ø0.4 mm	
	ET O	长尖头	Ø0.8 mm	
	ET R	凿状, 弯头	1.6 mm	0.7 mm
	ET H	凿状, 直头	0.8 mm	0.4 mm
	ET A	凿状, 直头	1.6 mm	0.7 mm
	ET B	凿状, 直头	2.4 mm	0.8 mm
	ET C	凿状, 直头	3.2 mm	0.8 mm
	ET D	凿状, 直头	4.6 mm	0.8 mm
	ET E	凿状, 直头	5.6 mm	1.2 mm
	ET K	凿状, 长直头	1.2 mm	0.4 mm
	ET L	凿状, 长直头	2.0 mm	1.0 mm
	ET M	凿状, 长直头	3.2 mm	1.2 mm
	ET F	圆头, 45° 倾角	Ø1.2 mm	
	ET BB	圆头, 45° 倾角	Ø2.4 mm	
	ET CC	圆头, 45° 倾角	Ø3.2 mm	
	ET P	圆头	Ø0.8 mm	
	ET BS	圆头	Ø2.4 mm	
	ET CS	圆头	Ø3.2 mm	
	ET SMD	SMT焊接, 拆焊头	2.5 mm	1.5 mm
	ET SMD	SMT焊接, 拆焊头	3.8 mm	1.5 mm
	ET GW	翼状, 拖焊头		
	0054170399	旋入式烙铁头		
	0052475099	ET测温头, Ø0.5 mm		
	0058720781	LT转接头, 可用于LR21, FE50焊笔		



# EXPLODED VIEW WES51

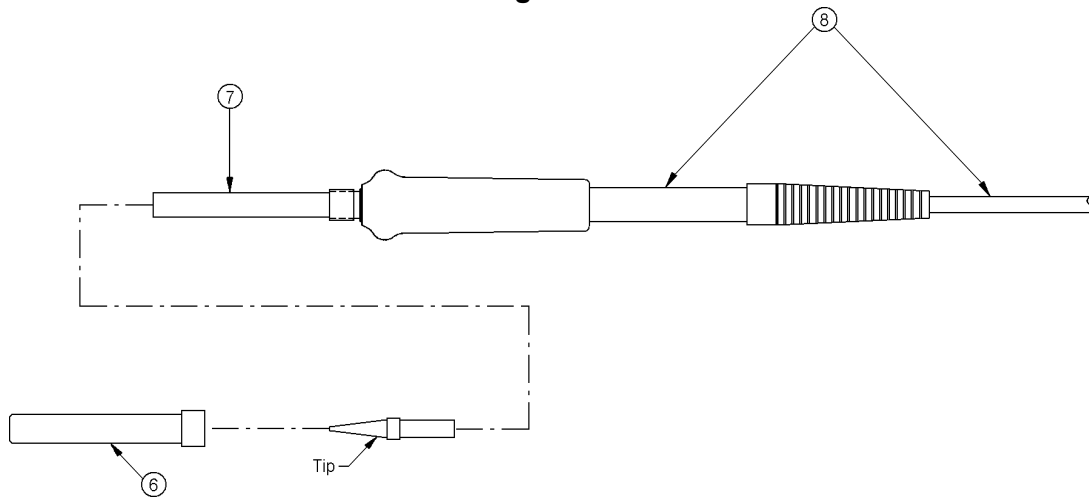
技术咨询与报价

电话: 18823303057 QQ:2104028976



# EXPLODED VIEW PES51

Figure 1



## REPLACEMENT PARTS AND ACCESSORIES

KEY NO.	PART NO.	DESCRIPTION
1	SW110	Power Switch
2	WES206	Circuit Board Assembly for WES51
3	TR215	Power Transformer, 120VAC, 60 Hz
4	TR216	Power Transformer, 230VAC, 50/60 Hz
5	PES51	PES51 Soldering Iron Only
6	BA60	Barrel Nut Assembly
7	PES201	Heater/Sensor Assembly
8	PES203	Cord/Handle Assembly
Not Shown	PW50	Lockout Pencil
Not Shown	EC254	Spring and Funnel Only for PH50 Iron Stand
Not Shown	PH50	Tool Stand w/Spring and Funnel for PES51 Tool
Not Shown	SMTA	Surface Mount Tip Adapter for PES51 Tool
Not Shown	WA2000	Soldering Tool Analyzer
Not Shown	K111	Temperature Test Kit w/Thermocoupled ETA Tip Type "K"
Not Shown	WPB1	Weller® Polishing Bar
Not Shown	SF60	Tool Funnel for SMT Tips (PES51 Iron)
Not Shown	TC205	Replacement Sponge (PES51 Iron)

技术咨询与报价

电话: 18823303057 QQ:2104028976

## SELECTION OF WELLER® SOLDERING TIPS

NUMBER	DESCRIPTION	TIP	REACH
ETA	Screwdriver	1/16	5/8
ETAA	Single Flat	1/16	5/8
ETB	Screwdriver	3/32	5/8
ETBB	Single Flat	3/32	5/8
ETC	Screwdriver	1/8	5/8
ETCC	Single Flat	1/8	5/8
ETD	Screwdriver	3/16	5/8
ETDD	Single Flat	3/16	5/8
ETH	Screwdriver	1/32	5/8
ETJ	Long Conical	1/32	1
ETK	Long Screwdriver	1/8	1
ETL	Long Screwdriver	1/32	1
ETM	Long Screwdriver	3/64	1
ETO	Long Conical	3/64	1
ETP	Conical	5/64	5/8
ETR	Narrow Screwdriver	1/16	5/8
ETS	Long Conical	1/64	1
ETT	Long Conical	3/64	1
ETU	Single Flat	1/64	5/8
ETV	Single Flat	1/32	5/8