

### WP 120 套装

- 120 W, 24 V
- 120 W 多功能焊接工具, 适用于从小型到大型器件有高温要求的焊接应用。

XT 系列烙铁头  
参见第 172/173 页



技术咨询与报价

1 电话: 18823303057 QQ:2104028976

订货号	型号	描述
T005 29 194 99	WP 120 套装	焊笔 WP 120, 带安全支架
供货范围		
1 T005 29 193 99	WP 120	焊笔 120 W, 24 V 采用了快速反应发热技术
2 T005 44 704 99	XT B	标准烙铁头, XT B, 凿状 2.4 x 0.8 mm
3 T005 15 161 99	WDH 10T	带开关功能和干式清洁球的安全支架
Accessory		
T005 87 657 09		备用套筒

### WXP 200 套装

- 200 W, 24 V
- 大功率焊笔, 能与 WX 焊台兼容。是有高温要求的焊接应用的理想选择。例如: LED 背面板或高频屏蔽罩

XHT 系列烙铁头  
参见第 176 页



订货号	型号	描述
T005 29 206 99	WXP 200 套装	焊笔 WXP 200, 带安全支架
供货范围		
1 T005 29 205 99	WXP 200	焊笔 200 W, 24 V 采用了快速反应发热技术
2 T005 44 801 99	XHT D	标准烙铁头, 5.0 x 1.2 mm
3 T005 15 158 99	WDH 31	带干式清洁球的安全支架
配件		
T005 87 637 25		套筒

### WP 120 太阳能应用焊笔

- 120 W, 24 V
- 用于太阳能模块
- 2.5 m 连接线

XT 系列烙铁头  
参见第 172/173 页



订货号	型号	描述
T005 29 207 99	WP 120 Solar	焊笔 WP 120, 带安全支架和 2.5 m 连接线
供货范围		
1 T005 29 207 99	WP 120 太阳能	焊笔 120 W, 24 V 采用了快速反应发热技术
2 T005 44 730 99	XTDDH 45°	XTDDH 45° 4 mm
配件		
T005 87 637 43		备用套筒

### WP 200 套装

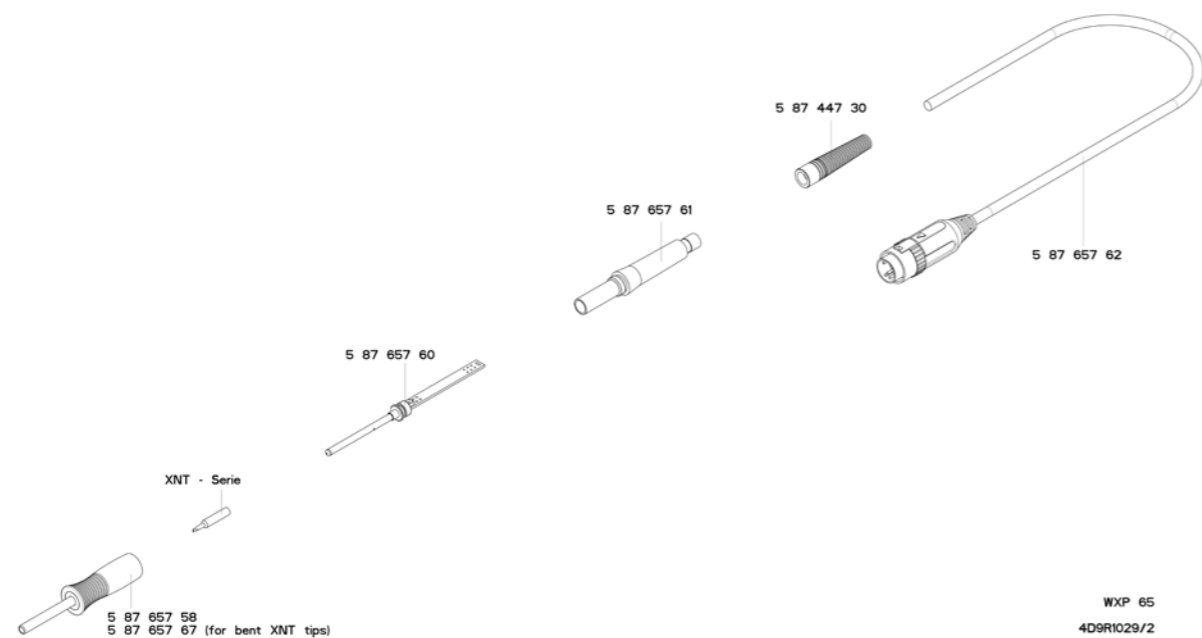
- 200 W, 24 V
- 大功率焊笔, 是有高温要求的焊接应用的理想选择。例如: LED 背面板或高频屏蔽罩

XHT 系列烙铁头  
参见第 176 页

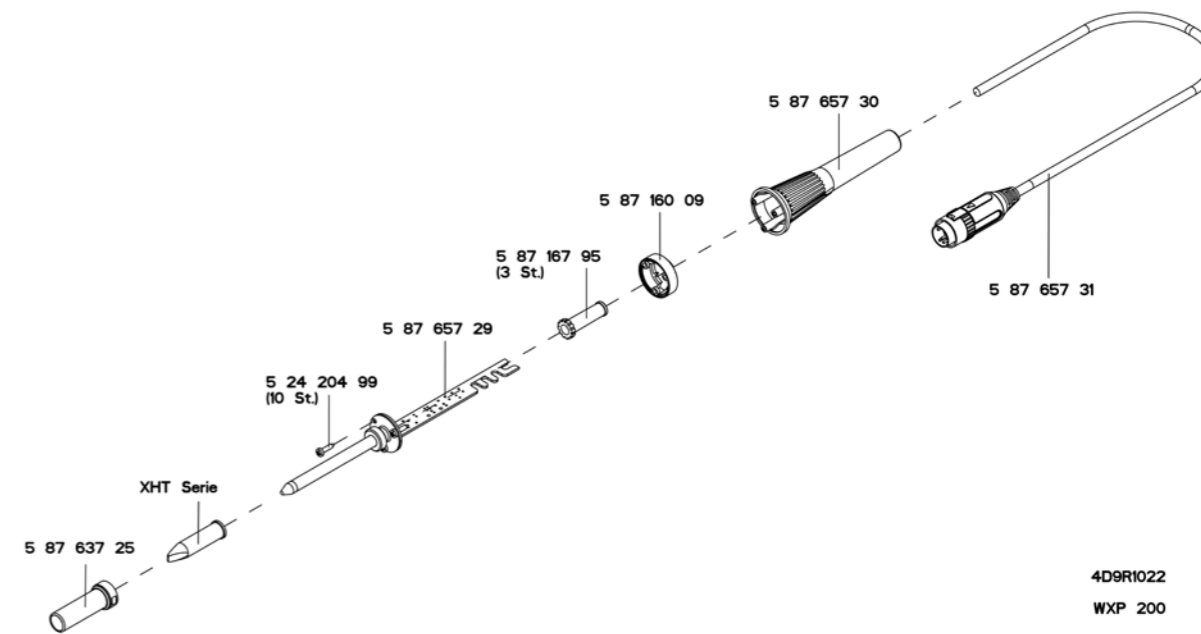


订货号	型号	描述
T005 29 200 99	WP 200 套装	焊笔 WP 200, 带安全支架
供货范围		
1 T005 29 199 99	WP 200	焊笔 200 W, 24 V 采用了快速反应发热技术
2 T005 44 801 99	XHT D	标准烙铁头, 5.0 x 1.2 mm
3 T005 15 158 99	WDH 31	带干式清洁球的安全支架
配件		
T005 87 637 25		套筒

WXP 65



WXP 200



WXP 120

